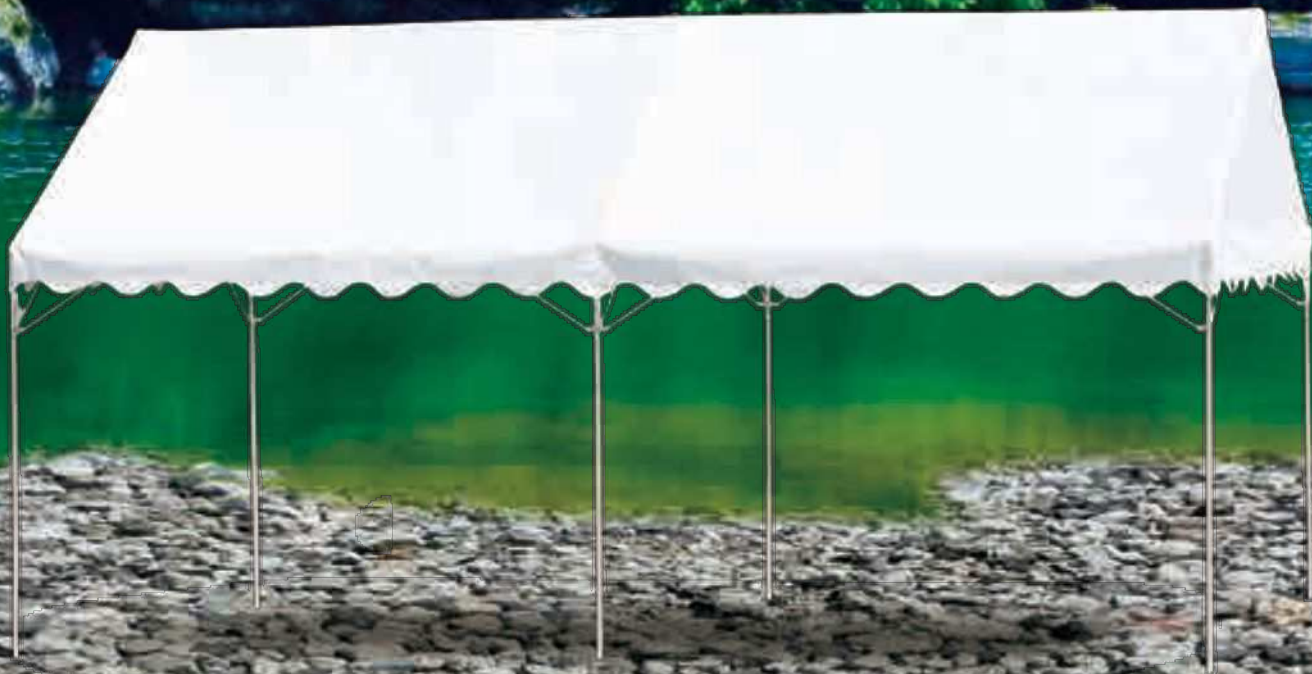


# GK VOL.10

KATO GK TYPE TENT CATALOG

集会用パイプテントカタログ

震災、災害時の現場でも直ぐに設置することができ、多目的にご利用いただけます



## ニューパイプZ (アルミフレーム製)



### 軽量で素早い設営が可能です。

フレームは軽量のアルミニウム製・天幕は軽量かつ汚れに強い  
 ※1. ガードゼットを採用し、どなた様にも扱い易い商品です。  
 従来製品の50%の重量で、女性やご年配の方にも簡単に設営できます。

※1. 汚れが付着しにくく、カビを抑制し白さを保つ効果が期待できます。軽量で取扱いも簡単です。(防災認定品)

### セットには、以下の付属品が含まれます。

【支柱の本数分付属します】



### 規格

#### ●サイズ

規格	テントサイズ	支柱数	重量 (kg)
NZ-115	1800 × 2680	4	20
NZ-12	1800 × 3550	4	22
NZ-152	2680 × 3550	4	24
NZ-23	3550 × 5320	6	40
NZ-24	3550 × 7060	6	43

#### ●仕様

フレーム：アルミニウム製 31.8 φ × 1.6mm  
 パーツ：スチール製 ユニクロメッキ  
 天幕：ガードゼット 白・ブルー・黄色  
 付属品：天幕収納袋・フレーム収納袋・杭・ロープ・  
 ロープ止め・注水式ウエイト10kg  
 オプション：三方幕/ターボリン

## スピード GK SP テント (ワンタッチ式)



### ワンタッチ式のテントです。

フレームは一体構造ですので、(GKSP2号型で3分割) パーツの紛失も無く、開くだけでスピーディに組立ちます。  
 初めての方にも簡単に設置できますので、震災時など急な時にも役立ちます。

### かんたんに、あっという間に。



収納状態から開くだけ！『ワンタッチ』で屋根の三角形が出来上がります。パーツ同士を連結させて、初めての方も、【簡単・スピーディ】に設置出来ます。

### スッキリ収納です！



一体型で部品紛失の心配も無くコンパクトに収納出来ます。中央パーツは金メッキ仕様です。

### 規格

#### ●サイズ

規格	テントサイズ	間口	奥行	棟高	軒高	パイプ径	個数
GKSP1号型	1.5k × 2k	2670	3540	780	2000	31.8 φ	2
GKSP2号型	2k × 3k	3540	5290	1090	2000	31.8 φ	3
GKSP3号型	2k × 4k	3540	7070	1090	2000	31.8 φ	3

#### ●仕様

フレーム：スチール製 31.8 φ × 1.2mm  
 パーツ：スチール製 ユニクロメッキ  
 天幕：P1、P3 をご覧下さい  
 オプション：P3、P4 をご覧下さい

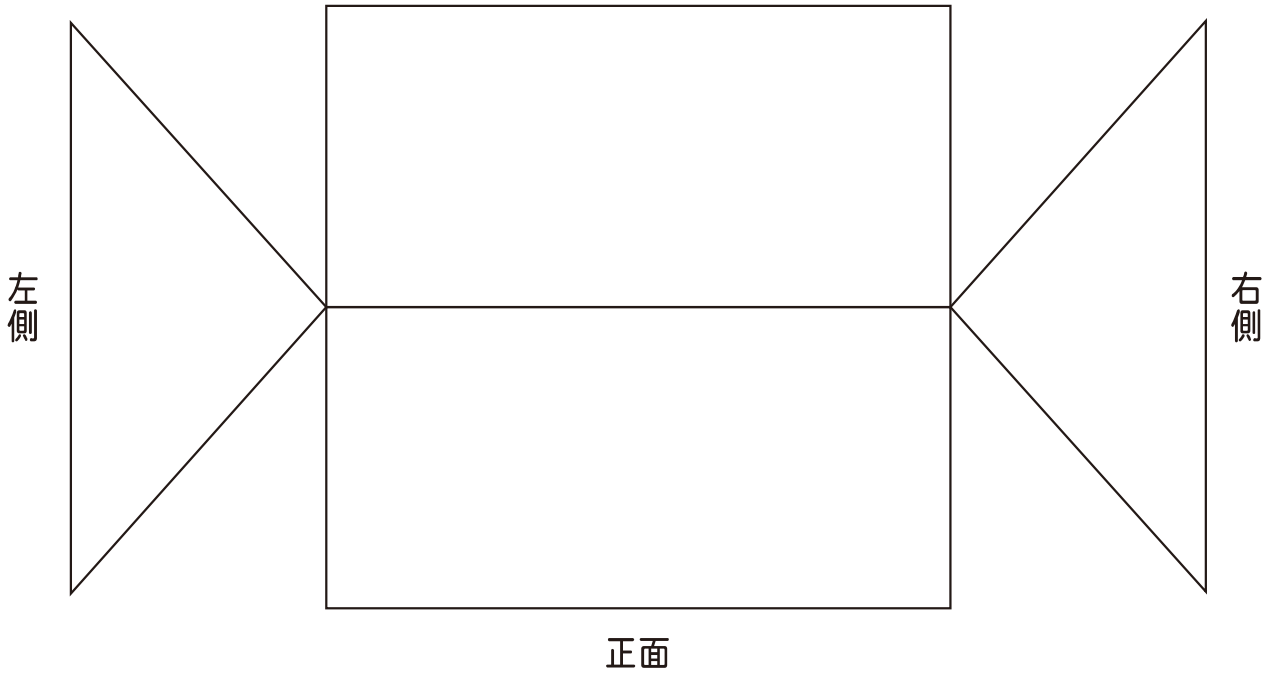
# GK テント 名入れオーダーシート

① 下記の天幕図面に名入れ文字をご記入ください。

文字記入例



後面



- ② サイズ  1.5間×2間     2間×3間     2間×4間     1間×1.5間
- ③ 書体     楷書体     明朝体     **丸ゴシック体**     角ゴシック体
- ④ 字色     黒     カラー
- ⑤ 書面     片面     両面

お客様氏名	発注日	納入予定日
お客様住所		
TEL		FAX

その他 ご要望、お問い合わせ

コピーしてご利用ください

# 規格一覧

## ■ 屋根テントフレーム (1号～3号は支柱2mの商品もございます)

(外寸法) 単位 (mm)

規格	寸法(間)	面積 (㎡ [坪])	A 奥行	B 間口	C 全高	D 軒高	柱数	パイプ寸法 外径×肉厚	パイプ重量(kg)
GK1号型	1.5×2	9.6 [3]	2690	3580	2600	1820	4	31.8 φ×1.4	43
GK2号型	2×3	19.2 [6]	3580	5350	2860	1820	6	31.8 φ×1.4	73
GK3号型	2×4	25.5 [8]	3580	7130	2860	1820	6	31.8 φ×1.4	80
GK5号型	1×1.5	4.8 [1.5]	1790	2690	2350	1820	4	31.8 φ×1.4	36
GK34号型	3×4	38.4 [12]	5300	7060	3665	2065	6	38.1 φ×1.6	126
GK35号型	3×5	48.1 [15]	5300	8810	3665	2065	8	38.1 φ×1.6	165

## ■ 片屋根型テントフレーム

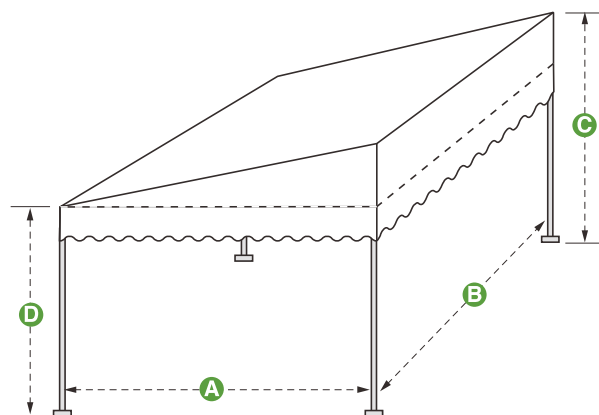
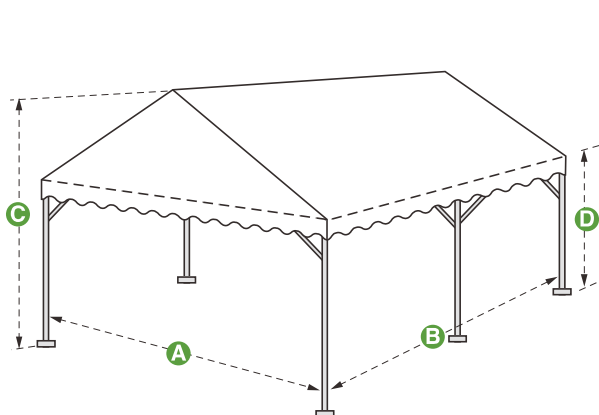
単位 (mm)

規格	寸法(間)	面積 (㎡ [坪])	A 奥行	B 間口	C 全高	D 軒高	柱数	パイプ寸法 外径×肉厚	パイプ重量(kg)
GK片屋根型	1×1.5	4.7 [1.5]	1800	2685	2445	1850	4	31.8 φ×1.4	37
GK片屋根型	1×2	6.4 [2]	1800	3560	2445	1850	4	31.8 φ×1.4	43
GK片屋根型	1.5×2	9.6 [3]	2685	3560	2710	1850	4	31.8 φ×1.4	50

## ■ モンタニヤテントフレーム

単位 (mm)

規格	寸法(間)	面積 (㎡ [坪])	A 奥行	B 間口	C 全高	D 軒高	柱数	パイプ寸法 外径×肉厚	パイプ重量(kg)
GKモンタニヤⅠ型	2×2	12.8 [4]	3580	3580	3340	2000	4	31.8 φ×1.4	48
GKモンタニヤⅡ型	2×4	25.5 [8]	3580	7130	3340	2000	6	31.8 φ×1.4	86



## 従来材と590N材の曲げ試験結果

従来品より軽量ですが耐荷重は強くなっています。



従来材 (STKM11A) 31.8 φ×1.6mm



荷重 2,780N (台重量 250N 含む)



新 590N 材 31.8 φ×1.4mm



高張力鋼管  
荷重 3,540N (台重量 250N 含む)